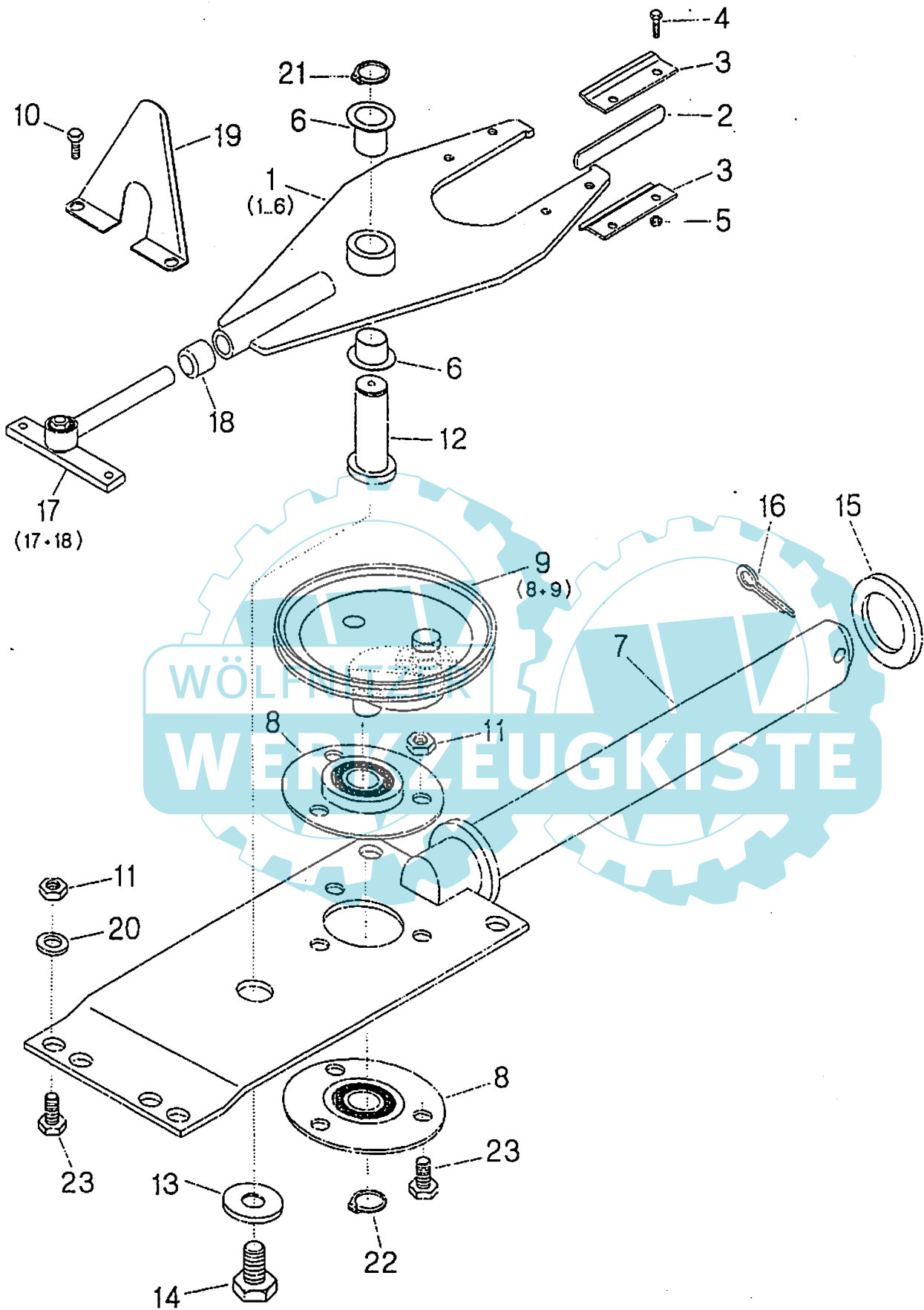
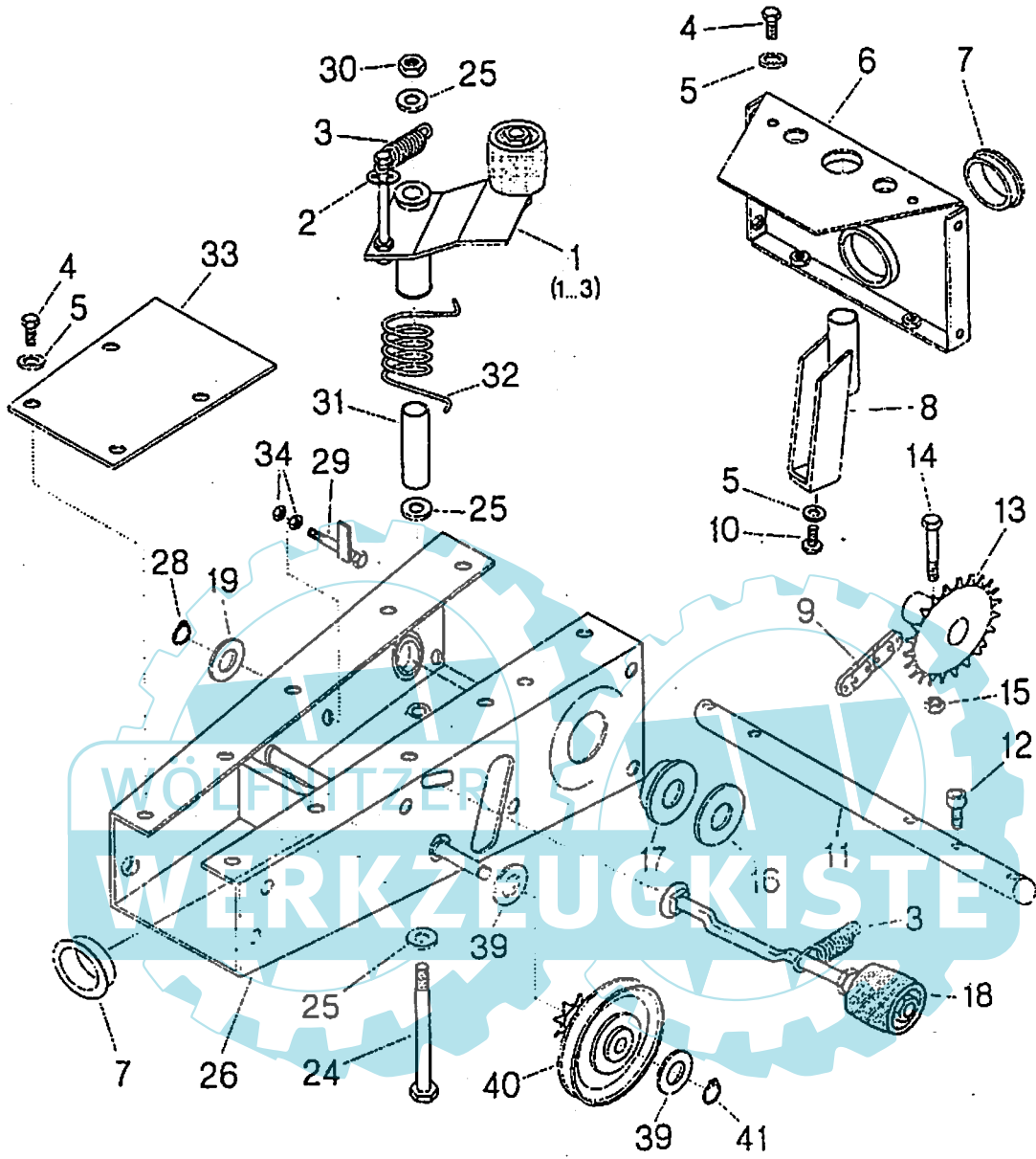


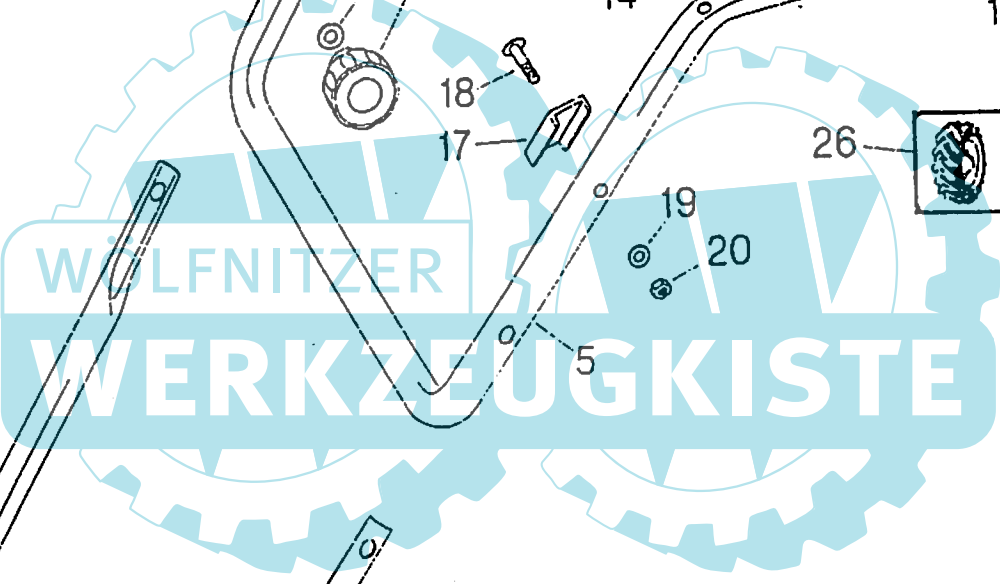
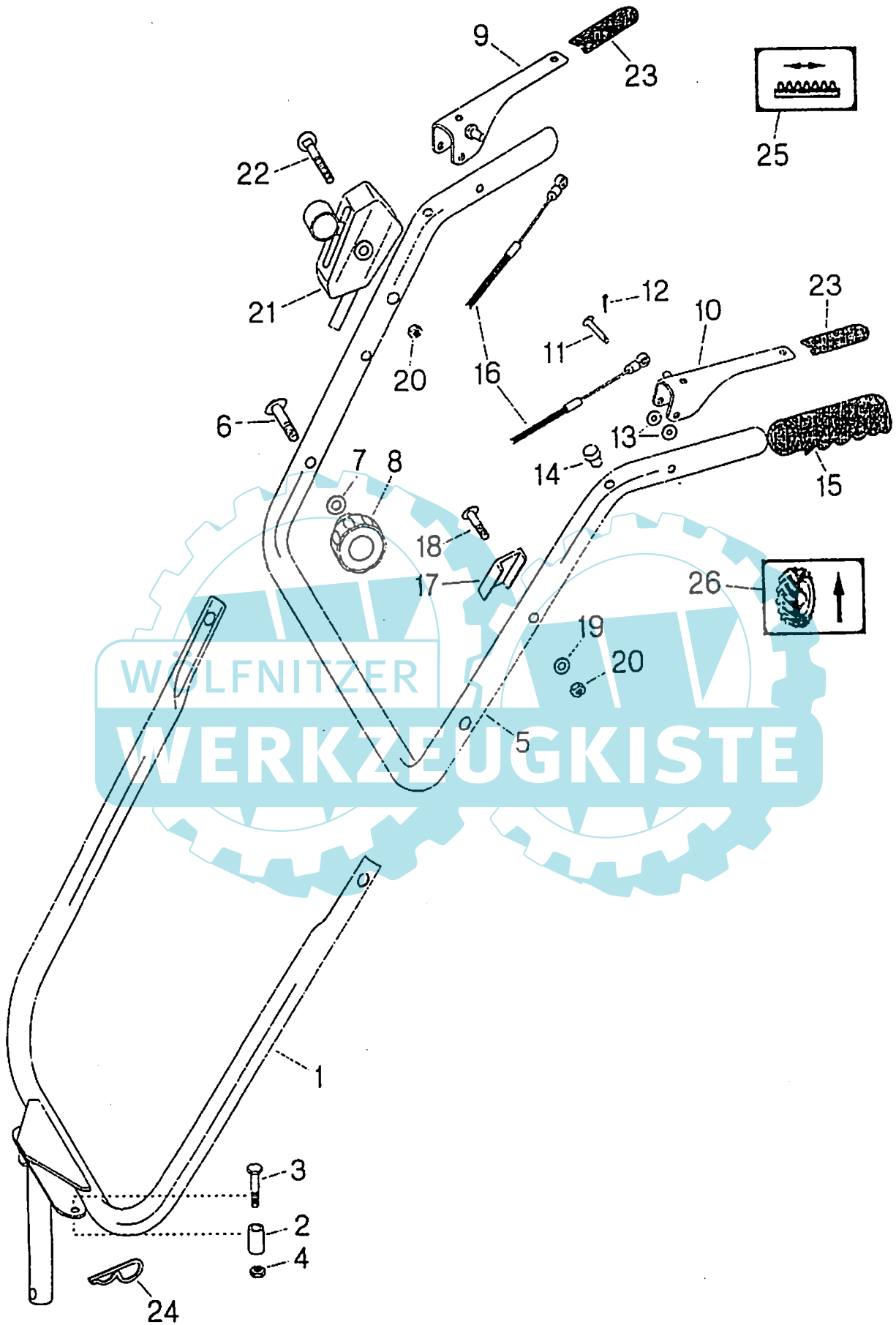
Pos.-Nr. Rep. Pos. Bilde-Nr.	Bestellnummer Référence Article number Nr. codice Bestillings-Nr.	Anzahl Qté. Quant. Q.tà Anfall	Bezeichnung Ⓚ	Désignation ⓕ	Description ⓖⓑ	Descrizione Ⓢ	Benevnelse Ⓝ	
1	49.095		Mähbalken kpl.	Barre de coupe cpl.	Cutter bar cpl.	Barra lalcante cpl.	Knivbjelken kpl.	66 cm
2	49.014		Mähmesser kpl.	Couteau cpl.	Mowing knife cpl.	lama kpl.	Knivstang kpl.	66 cm
5	49.035		Messerklinge	lame de couteau	Knife section	Sezione lama	Knivblad	
6	49.038		Führungsleiste	lardon de guidage	Guide	Listello guida	Føringslist	
7	49.041		Senkniet	Rivet	Countersunk head rivet	Ribattino	Nagle	5 x 16
8	49.044		Senkniet	Rivet	Countersunk head rivet	Ribattino	Nagle	5 x 20
9	49.128		Balkenrücken kpl.	Dos de barre cpl.	Bar back cpl.	Dorso barra cpl.	Bjelterygg kpl.	66 cm
10	49.056		Balkenklinge	lame de barre	Cutting blade	Sezione barra	Knivblad	
11	49.059		Doppelbalkenklinge	lame de barre double	Double bar section	Sezione doppia barra	Fingerblad	
12	49.062		Halbrundniet	Rivet à tête demi-ronde	Round head rivet	Ribattino, testa tonda	Halvrund nagle	6 x 17
13	49.113		Distanzplatte	Ploque d'entretoise	Spacer plate	Piastra distanziale	Distanseplate	
14	49.116		Führungsstück	Pièce guidage	Guide	Guida	Føringsstykke	
15	47.568		Innensechskantschraube	Vis	Screw	Vite	Skruer	M 6 x 16
16	49.119		Formplatte	Piaque	Plate	Piastra	Plate	
17	49.122		Kiphebel	Porte lame	Knife clip	Premilama	Knivholder	
18	49.125		Formscheibe	Rondelle	Washer	Rondella	Skive	
19	47.142		Sechskantschraube	Vis à six pans	Bolt	Vite esagonale	Sekskantskrue	M 8 x 60
20	49.065		Gleitkufe	Cuve clissoire	Slide	Suola scorrimento	Slitestykke	
21	47.940		Sicherungsmutter	Écrou de sûreté	locknut	Dado autobloccante	Løsemutter	M 8
22	49.068		Laufsohlenhalter	Support patin	Sole bracket	Supporto suola	Holder for slepesko	
23	49.071		Laufsohle	Patin	Slide	Slitta	Slepesko	
24	47.322		Sechskantschraube	Vis à six pans	Bolt	Vite esagonale	Sekskantskrue	M 8 x 25
25	48.195		Scheibe	Rondelle	Washer	Rondella	Skive	8,4
26	47.895		Sechskantmutter	Écrou à six pans	Hexagon nut	Dado esagonale	Sekskantmutter	M 8
27	47.328		Sechskantschraube	Vis à six pans	Bolt	Vite esagonale	Sekskantskrue	M 8 x 30
28	49.074		Laufsohle kpl.	Patin cpl.	Slide cpl.	Slitta cpl.	Slepesko kpl.	
29	49.060		PVC-Schutzleiste	lardon de protection	PVC-lining	Protezione PVC	PVC-Beskyttelse	66 cm



Pos.-Nr. Rep. Pos. Bilde-Nr.	Bestellnummer Réfrence Article number Nr. codice Bestillings-Nr.	Anzahl Qté Quant. Q.tà Antall	Bezeichnung Ⓚ	Désignation ⓕ	Description ⓖⓑ	Descrizione Ⓢ	Benevneise Ⓝ	
1	16.566	1	Schwinge kpl.	Aile	Wing	Braccio oscillante		
2	46.065	2	Druckleiste	Pièce de pression	Compression piece	Particolare di compressione		Strykke
3	34.500	4	Halteblech	Tôle d'arrêt	Mounting plate	lamiera supporto	Holder	
4	47.277	4	Sechskantschraube	Vis à six pans	Bolt	Vite esagonale	Sekskantskrue	M 5 x 16 8.8
5	47.934	4	Sicherungsmutter	Écrou de sûreté	locknut	Dado autobloccante	Låsemutter	M 5 8.8
6	46.566	2	Bundbuchse	Coussinet	Collar bush	Bussola flangiata	Foring	
7	16.596	1	Träger	Support	Carrier	Supporto	Holder	
8	27.315	1	Flansch	Flasque	Flange	Flangia	flens	
9	16.590	1	Excenter kpl.					
10	47.310	5	Sechskantschraube	Vis à six pans	Bolt	Vite esagonale	Sekskantskrue	M 8 x 16 8.8
11	47.895	7	Sechskantmutter	Ecrou à six pans	Hexagon nut	Dado esagonale	Sekskantmutter	M 8 8.8
12	41.400	1	Zapfen	Tourillon	Pivot	Perno	Tapp	
13	41.406	1	Scheibe	Rondelle	Washer	Rondella	Skive	
14	47.415	1	Sechskantschraube	Vis à six pans	Bolt	Vite esagonale	Sekskantskrue	M 12 x 20 8.8
15	48.291	1	Scheibe	Rondelle	Washer	Rondella	Skive	
16	48.582	1	Splint	Goupille	Cotter pin	Copiglia	Splint	
17	29.415	1	Messerkopf kpl.	Tête de lame	Cutter bar head	Testina lama	Knivhode	
18	46.530	1	Dichtungskappe	Bouchon	Sealing cap	Coperchio tenuta	Støvkappe	
19	34.506	1	Abweiser	Défecteur	Repeller	Spartierbo	Avviser	
20	48.051	6	Federring	Bague de ressort	Spring washer	Anello elastico	Sprengskive	
21	48.105	1	Seegering	Bague de sûreté	Circlip	Anello Seeger	Låsering	
22	48.108	1	Seegering	Bague de sûreté	Circlip	Anello Seeger	Låsering	
23	47.103	4	Sechskantschraube	Vis à six pans	Bolt	Vite esagonale	Sekskantskrue	M 8 x 25 8.8

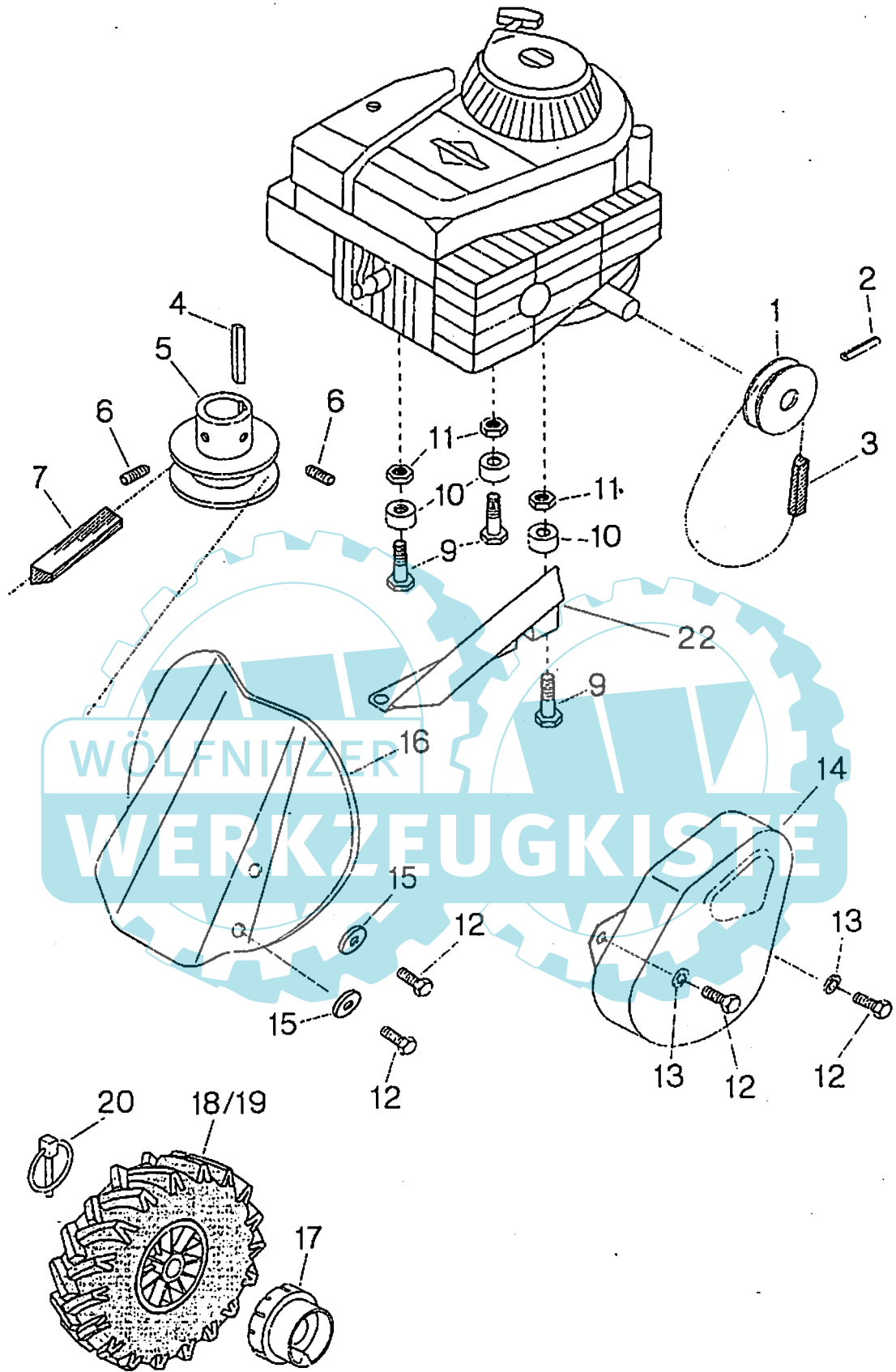


Pos.-Nr. Rep. Pos. Pos. Bilde-Nr.	Bestellnummer Référence Article number Nr. codice Bestellings-Nr.	Anzahl Qté. Quant. Q.tà Antall	Bezeichnung ①	Désignation ②	Description ③	Descrizione ④	Benevnelse ⑤	
1	16.560	1	Spanner kpl.	Tendeur	Tensioner	Tenditore	Strammer	
2	48.090	1	Seegering	Bague de sûreté	Circlip	Anello Seeger	låsering	
3	45.942	2	Zugfeder	Ressort de traction	Extension spring	Molla di trazione	Fjær	
4	47.310	12	Sechskantschraube	Vis à six pans	Bolt	Vite esagonale	Sekskantskrue	M 8 x 16 8.8
5	48.300	13	Scheibe	Rondelle	Washer	Rondella	Skive	8
6	16.605	1	Heckblech	Tôle d'arrière	Rear cover	Lamiera posteriore	Bakre deksel	
7	46.572	2	Bundbuchse	Coussinet	Collar bush	Bussola flangiata	Foring	
8	16.623	1	Lenkerverstellung	Pièce d'ajustement	Handle bars adjustment	Regolazione manubrio	Instilling av styret	
9	45.552	1	Kette	Chaîne	Chain	Catena	Kjede	
10	47.322	1	Sechskantschraube	Vis à six pans	Bolt	Vite esagonale	Sekskantskrue	M 8 x 25 8.8
11	40.794	1	Achse	Arbre	Axle	Asse	Aksel	
12	47.577	2	Imbusschraube	Vis Inbus	Allan screw	Vite brugola	Innesekskantskrue	M 8 x 12 8.8
13	16.611	1	Kettenrad	Roue de chaîne	Sprocket	Ruota dentata	Kjedehjul	
14	47.124	1	Sechskantschraube	Vis à six pans	Bolt	Vite esagonale	Sekskantskrue	M 8 x 45 8.8
15	47.940	1	Sicherungsmutter	Ecrou de sûreté	locknut	Dado autobloccante	Låsemutter	M 8 8.8
16	48.342	2	Scheibe	Rondelle	Washer	Rondella	Skive	21
17	46.566	2	Bundbuchse	Coussinet	Collar bush	Bussola flangiata	Foring	
18	16.698	1	Spanner für Fahrtrieb	Tendeur	Tensioner	Tenditore	Strammer	
19	48.246	4	Scheibe	Rondelle	Washer	Rondella	Skive	10,5
24	47.205	1	Sechskantschraube	Vis à six pans	Bolt	Vite esagonale	Sekskantskrue	M 10 x 90 8.8
25	48.306	3	Scheibe	Rondelle	Washer	Rondella	Skive	10,5
26	16.650	1	Gehäuse	Arbre	Housing	Scatola	Hus	
28	48.090	1	Seegering	Bague de sûreté	Circlip	Anello Seeger	låsering	
29	16.635	1	Anschlag	Arrêt	Stopper	Arresto	Stopper/Anslag	
30	47.901	1	Sechskantmutter	Ecrou à six pans	Hexagon nut	Dado esagonale	Sekskantmutter	M 10 8.8
31	40.428	1	Hülse	Doille	Spacer tube	Boccola	Hylse	
32	46.110	1	Drehfeder					
33	34.503	1	Abdeckung	Tôle	Cover	Coperchietto	Kappe	
34	47.895	2	Sechskantmutter	Ecrou à six pans	Hexagon nut	Dado esagonale	Sekskantmutter	M 8 8.8
39	48.261	2	Scheibe	Rondelle	Washer	Rondella	Skive	15
40	16.578	1	Zwischentrieb kpl.					
41	48.096	1	Sicherungsring	Anneau d'arrêt	Retaining ring	Segel	Semering	A 15



Pos.-Nr. Rep. Pos. Bilde-Nr.	Bestellnummer Référence Article number Nr. codice Bestillings-Nr.	Anzahl Qté. Quant. Q.tà Antall	Bezeichnung D	Désignation F	Description GB	Descrizione I	Benevnelse N	
1	16.620	1	lenker unten	Mancheron en bas	Handle bars below	Manubrio giù	Styre oben	
2	40.392	2	Hülse	Doille	Spacer tube	Boccola	Hylse	
3	47.106	2	Sechskantschraube	Vis à six pans	Bolt	Vite esagonale	Sekskantskrue	M 8 x 30 8.8
4	47.895	2	Sechskantmutter	Écrou à six pans	Hexagon nut	Dado esagonale	Sekskantmutter	M 8 8.8
5	43.116	1	lenker oben	Mancheron en haut	Handle bars above	Manubrio sopra	Styre oben	
6	47.538	2	Flachrundschraube	Vis à tête bombée	Slotted pan head screw	Vite testa piano	Splitpinne	M 8 x 40 8.8
7	48.300	2	Scheibe	Rondeile	Washer	Rondella	Skive	
8	46.254	2	Sterngriff	Malette	Star grip	Pomella stella	Handtak	
9	13.038	1	Schalthebel rechts	Levier d'embrayage droite	Shifting lever right	Leva comando	Girstang	
10	22.368	1	Schalthebel links	Levier d'embrayage gau.	Shifting lever left	Leva comando	Girstang	
11	49.650	2	Splintbolzen	Boulon	Clevis pin	Bullone copiglia	Splintbolt	
12	48.567	2	Splint	Coupille	Cotter pin	Copiglia	Splint	
13	48.321	4	Scheibe	Rondelle	Washer	Rondella	Skive	
14	46.692	2	Zargenpuffer	Tampon d'encadrement	Rubber stop	Tampone telaio	Dumper	
15	46.167	2	Griff	Poignée	Handle	leva	Handtak	
16	29.790	2	Kupplungszug	Commande bowden	Clutch-cable	Cavo frizione	Clutchwire	
17	35.541	2	Klemmstück	Bride	Clamping piece	Particolare di bloccaggio	Klemmstykke	
18	47.517	2	Flachrundschraube	Vis à tête bombée	Slotted pan head screw	Vite testa piano	Splitpinne	M 6 x 35 8.8
19	48.186	2	Scheibe	Rondelle	Washer	Rondella	Skive	
20	47.937	3	Sicherungsmutter	Écrou de sûreté	locknut	Dado autobloccante	Løsemutter	M 6 8.8
21	29.703	1	Gashebel kpl.	Accélérateur	Throttle lever	Leva gas	Gasshendel	
22	47.520	1	Flachrundschraube	Vis à tête bombée	Slotted pan head screw	Vite testa piano	Splitpinne	M 6 x 40 8.8
23	46.173	2	PVC-Handgriff	PVC-Poignée	PVC-Handle	PVC-leva	PVC-Handtak	
24	16.587	1	Federstecker kpl.	Supporti de fiche	Hairpin clip	Spina elastica	Løsesplint	
25	50.031	1	Folienkleber (Mähnantrieb)	Autocollant	lable	Autoadesivo	Dekal	
26	50.040	1	Folienkleber (Radantrieb)	Autocollant	lable	Autoadesivo	Dekal	





Pos.-Nr. Rep. Pos. Bilde-Nr.	Bestellnummer Référence Article number Nr. codice Bestillings-Nr.	Anzahl Qté. Quant. Q.tà Antali	Bezeichnung D	Désignation F	Description GB	Descrizione I	Benevnelse N	
1	44004	1	Keilriemenscheibe	Poulie	V-belt pulley	Puleggia	Kilremskive	A
2	48438	1	Spannstift	Goupille de serrage	Spring pin	Spina elastica	Spennstift	
3	45381	1	Keilriemen (Fahrantrieb)	Courroie (entraînement)	V-belt (drive)	Cinghio (avanzamento)	Kilerem (Fremdrift)	
4	53901	1	Paßleder	Ressort	Parallel key	Linguetta	Kile	
5	44001	1	Keilriemenscheibe	Poulie	V-belt pulley	Puleggia	Kilremskive	B
6	47820	2	Gewindestift	Cheville	Slotted set screw	Spina filettata	Gjengestift	M 8 x 10
7	45489	1	Keilriemen (Mähelantrieb)	Courroie (Mécan. fauch.)	V-belt (mowing drive)	Cinghio (mov. barra)	Kilerem (knivdrift)	
8	47151	4	Sechskantschraube	Vis à six pans	Bolt	Vite esagonale	Sekskantskrue	M 8 x 20
9	47124	2	Sechskantschraube	Vis à six pans	Bolt	Vite esagonale	Sekskantskrue	M 8 x 40
10	40788	3	Hülse	Daïlle	Spacer tube	Boccola	Hylse	
11	47895	3	Sechskantmutter	Écrou à six pans	Hexagon nut	Dada esagonale	Sekskantmutter	M 8
12	47310	3	Sechskantschraube	Vis à six pans	Bolt	Vite esagonale	Sekskantskrue	M 8 x 12
13	48195	3	Scheibe	Rondelle	Washer	Rondella	Skive	8,4
14	46464	1	Keilriemenschutz	Carter de protection	V-belt cover	Protezione cinghio	Kileremsdeksel	A 8,4
15	48327	4	Scheibe	Rondella	Washer	Rondella	Skive	
16	32046	1	Haube	Chapeau	Hood	Colono	Deksel	
17	44127	2	Radmitnehmer	Entraîneur	Drive pin	Trascinatore	Medbringer	
18	47037	1	Rad kpl. rechts	Roue droite, cpl.	Wheel right, cpl.	Ruota dx, cpl.	Hjul høyre, kpl.	
19	47040	1	Rad kpl. links	Roue gauche, cpl.	Wheel left, cpl.	Ruota sx, cpl.	Hjul vensire, kpl.	
20	29829	2	Klappsplint	Goupille	Hinged pin	Spina sicurezza	Orepinne	
21	48300	3	Scheibe	Rondelle	Washer	Rondella	Skive	8,4
22	32115	1	Schutzblech					